

Electronics4You Bauanleitung

LED-Taschenlampe



Nicola Ramagnano

Julian Müller

Sonja Hauser

26. August 2024

Inhaltsverzeichnis

1 Funktionsbeschreibung	1
2 Aufbau	1
2.1 Gummiringe	2
2.2 Transformator	2
2.3 Kondensator	3
2.4 Transistor	3
2.5 Widerstand	3
2.6 LED	4
2.7 Schalter	4
2.8 Batterie	4
3 Inbetriebnahme	5
4 Stückliste und Schema	5



Dieses Werk steht unter einer *Creative Commons Namensnennung - Weitergabe unter gleichen Bedingungen 3.0 Schweiz Lizenz*.

Weitere Details unter: <http://creativecommons.org/licenses/by-sa/3.0/ch/>

©2013 - HSR Hochschule für Technik Rapperswil

©2022 - OST Ostschweizer Fachhochschule Rapperswil

www.electronics4you.cc

1 Funktionsbeschreibung

Die Schaltung dieser LED-Taschenlampe basiert auf dem Prinzip eines Sperrschwingers, um die Batteriespannung von 1.5 Volt auf die Betriebsspannung der weissen LED von ca. 3-4 Volt zu erhöhen. Dies ist nötig, da sonst die LED bei 1.5 Volt gar nicht leuchten würde. Der Transistor und der Transformator bilden einen Oszillator, der die Energie im Magnetfeld des Transformators periodisch speichert und an die LED weitergibt und so eine höhere Spannung generiert.

2 Aufbau



Hinweis

Solltest du Fragen haben, zögere nicht, einen Betreuer um Hilfe zu bitten. Probiere nichts aus ohne zu wissen was du tust, weil sonst Werkzeug, Material und womöglich auch du Schaden nehmen könnten.



Tip

Für den Aufbau werden folgende Materialien und Werkzeuge benötigt:

- Lötkolben, Lötzinn, ev. Entlötlitze
- Seitenschneider
- Abisolierzange
- Feines Schleifpapier oder Messer

Abbildung 1 zeigt die Montagereihenfolge. Die Bauteile werden in den folgenden Unterkapiteln Schritt für Schritt erklärt. Auf Seite 4 sind alle verwendeten Bauteile und ihre Werte in einer Stückliste aufgelistet.

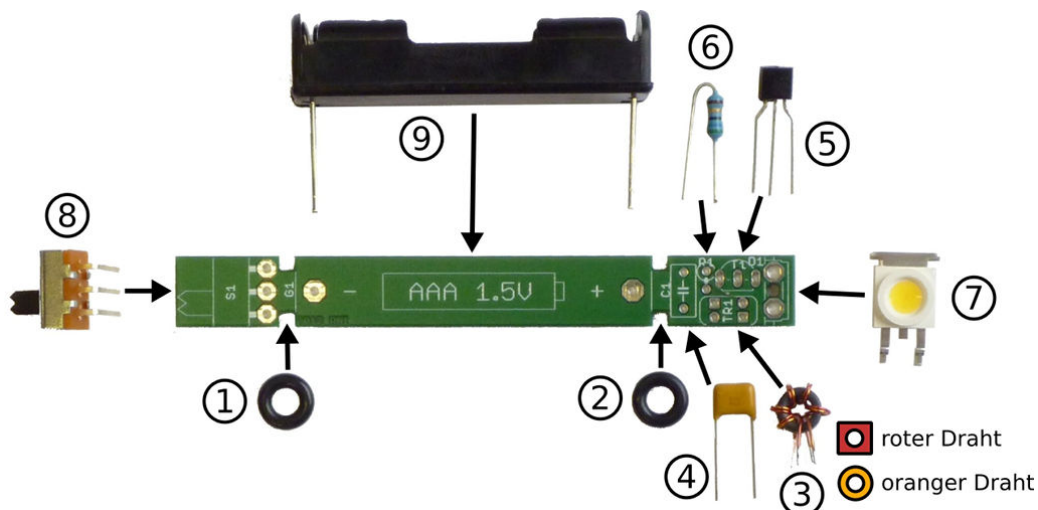


Abbildung 1: Montagereihenfolge

2.1 Gummiringe



Tipp

Um die Gummiringe an den Einbuchtungen der Leiterplatte zu fixieren eignet sich eine Zange mit flachem Zangenkopf, welchen man durch den Ring führt und dann auseinander drückt. Anschliessend kann man den ausgedehnten Ring über die Leiterplatte stülpen und an der vorgesehenen Stelle loslassen.

2.2 Transformator



Tipp

Beim Aufbau und Einbau des Transformators ist darauf zu achten, dass **beide Drähte fünf Windungen um den Ferritring** vollstrecken. Ist dies der Fall, müssen die **Enden der vier Drähte** mit Schleifpapier oder einem Messer **vom Schutzlack befreit werden**, so dass eine gute Leitfähigkeit an den Lötstellen garantiert ist.

Auf der Leiterplatte sind zwei quadratische und zwei runde Lötflächen für den Transformator (TR1) vorgesehen. Die **quadratischen Lötäugen** sind für den **roten Draht**, die **runden Lötäugen** sind entsprechend für den **orangenen Draht** vorgesehen.

Der Transformator muss wie in Abbildung 2 ersichtlich längs der langen Kante der Leiterplatte eingebaut werden.

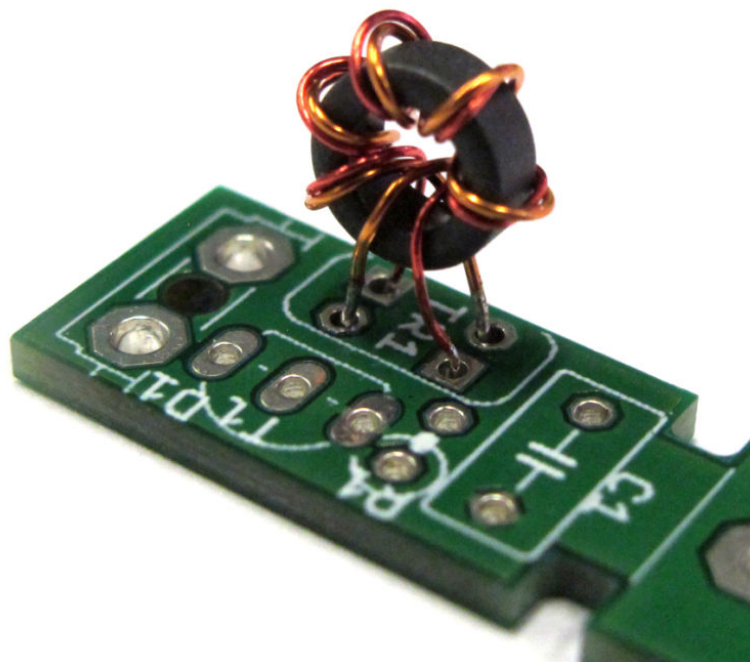


Abbildung 2: Transformator

2.3 Kondensator



Tip

Bei diesem Kondensator spielt die Polarität keine Rolle. Einfach die zwei Beine durch die Löcher bei C1 führen und löten.

2.4 Transistor



Tip

Die drei Anschlüsse des Transistors heissen Kollektor (**C**), Basis (**B**) und Emitter (**E**) (siehe Abb. 3). Das Gehäuse hat die Form eines abgeschliffenen Zylinders. Beim Einbau muss auf eine korrekte Polung geachtet werden. Auf der Leiterplatte ist ersichtlich, wie der Transistor ausgerichtet werden muss.

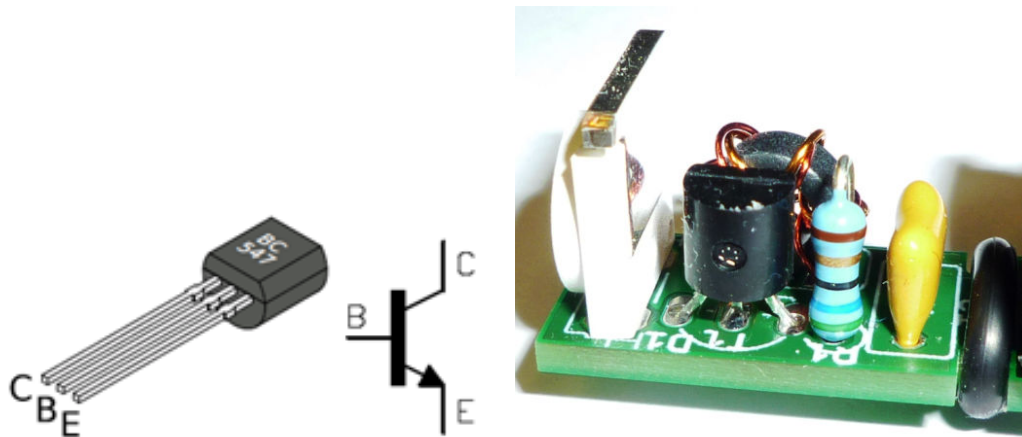


Abbildung 3: Transistor

2.5 Widerstand



Tip

Der Widerstand muss, wie in Abbildung 1 ersichtlich, gebogen werden, damit er durch die Löcher passt. Auch hierfür eignet sich eine schmale Zange. Die Polarität spielt keine Rolle. Da der Platz beim Transformator begrenzt ist, empfiehlt es sich, den blauen Widerstandsteil aussen zu platzieren, sodass das lange, gebogene Bein zwischen T1 und C1 eingelötet werden kann.

2.6 LED



Tip

Bei der Leuchtdiode ist es wichtig, dass ihre Linse nach aussen schaut und dass die Beinchen nach dem Lötten gekürzt werden.

2.7 Schalter



Tip

Löte den Schalter so ein, dass sein Einschalthebel nach aussen zeigt.

2.8 Batterie



Tip

Nun muss noch das letzte Bauteil, die Batteriehalterung, eingebaut werden. Wichtig ist, dass sie **richtig herum eingesetzt** wird. Die kleine **Feder** markiert den **Minuspol**, welcher auf der **Seite des Schalters** ist. Der **Pluspol** zeigt dementsprechend **in Richtung Leuchtdiode**. Die Abbildung 4 zeigt die komplett bestückte Taschenlampe.



Abbildung 4: Taschenlampe komplett bestückt

3 Inbetriebnahme



Tip

Für die Inbetriebnahme muss nur noch die Batterie eingesetzt und die Leiterplatte in das Acrylglasrohr geschoben werden.



Hinweis

Achte darauf, dass alle Beinchen der Bauteile so kurz sind, dass das Acrylglasrohr nicht zerkratzt wird!

Viel Spass mit der LED-Taschenlampe wünscht das E4you-Team!

4 Stückliste und Schema

Nummer	Name	Beschreibung	Wert/Typ
1,2		O-Ringe	4.47×1.78 mm
3	TR1	Transformator(Ferritring)	2×5 Windungen
4	C1	Kondensator	1 uF
5	T1	Transistor	2N3904
6	R1	Widerstand	56 Ohm
7	D1	Leuchtdiode	Weiss, 0.5 W
8	S1	Schalter	SPDT
9	G1	Batteriehalter	1×AAA
		Batterie	1.5 V AAA
		Leiterplatte	
		Rohr aus Acrylglas	20×16×87mm
		Draht für Transformator	Orange, Rot

Tabelle 1: Stückliste

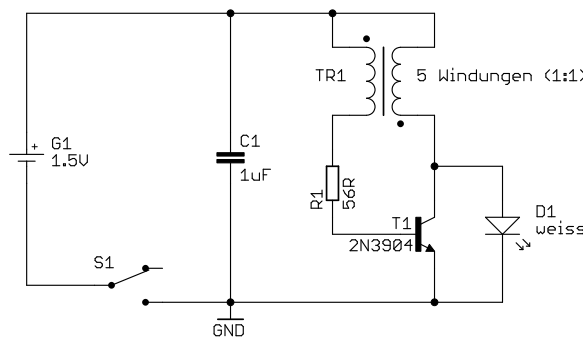


Abbildung 5: Schema